

DAS MULTIFUNKTIONELLE TRANSPORTSYSTEM

**EINFACH,
SCHNELL,
UND SICHER**



LADEN



ENLADEN



BEFÖRDERN



Mit Ihrem eigenem Aufbaumodell !

SMART TROLLEY, EASY (UN)LOADING

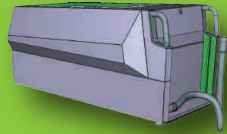
www.dynnox.com

DYNNOX

MULTIFUNKTIONELL



Kühlbox



Wassertank für Gärtner



Kunststoffbehälter



Maschinen



Ihre Wünsche



Werkbank und/oder Lagerteil

Zwei Grundbauteile machen die Besonderheit von Dynnox aus:

- das Untergestell
- das Aufbaumodul

Durch die Kombination dieser Grundbauteile mit eventuellen Zubehörteilen nach Maß passt sich Dynnox Ihren spezifischen Anforderungen an.

**Tragkraft:
bis 250 kg**

IHRE WÜNSCHE

- Schnell und einfach, entladen und befördern
- Ihre Ladung mit einem Handgriff zum gewünschten Platz
- Mit einer einzigen Arbeitskraft mehr leisten
- Entspricht dem Arbeitsschutzgesetz
- Die Arbeit oder eine Lieferung vorbereiten
- Multifunktionell
- Professionelles Design
- Einfache Technik und somit wartungsfreundlich

BEISPIELE

Technischer Dienst



Tierarzt



Hotel- und Gaststät



Innenbepflanzung



MODELLE

• Dynnox L46

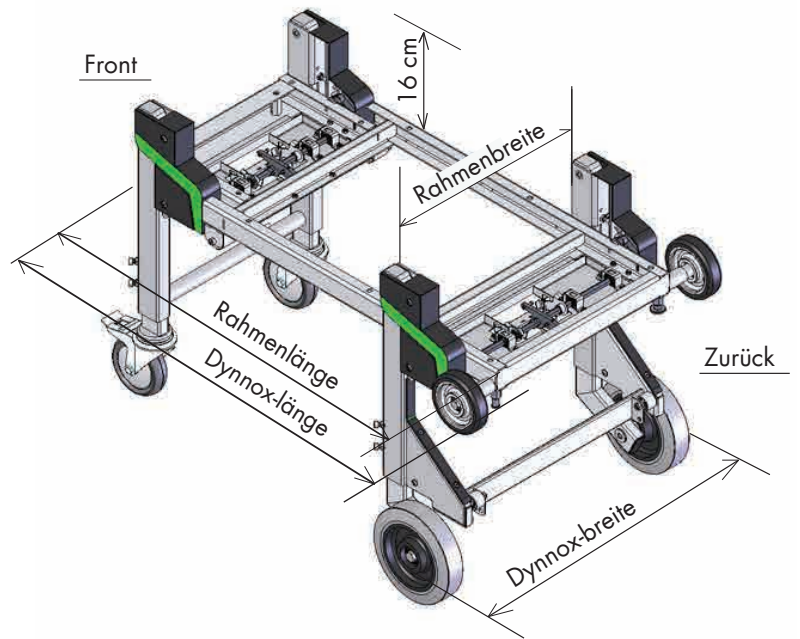
Rahmenbreite : 46 cm
Rahmenlänge : 96,2 cm
Gewicht : ca. 42 kg
Achtung: Dieses Modell ist vorne schmaler, nämlich 36 cm.

• Dynnox XL36

Rahmenbreite : 36 cm
Rahmenlänge : 125 cm
Gewicht : ca. 42 kg
Achtung: Der maximale Höhenbereich für dieses Modell ist 58 cm.

• Dynnox XL53

Rahmenbreite : 53 cm
Rahmenlänge : 125 cm
Gewicht : ca. 44,5 kg



- De "Dynnox-breite" = "Rahmenbreite" + 19 cm.
- De "Dynnox-länge" = "Rahmenlänge" + 4,5 cm.
- 16 cm über dem Rahmen kann das Aufbaumodul bis zu 20 cm breiter werden.

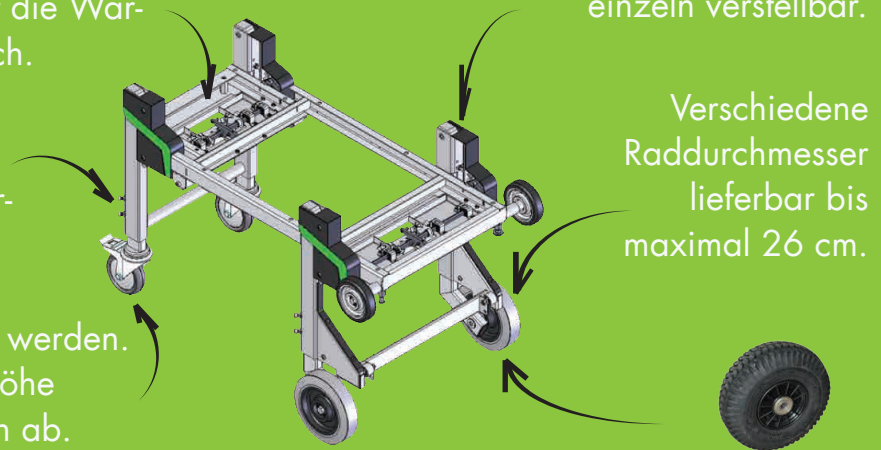
SEHR EINFACH

Der Mechanismus ist in einem Block montiert und ist hinten und vorn identisch. Dies macht die Wartung und/oder die Reparatur sehr einfach.

Dynnox ist höhenverstellbar bis 68 cm und kann deshalb in beinahe allen Lieferwagen benutzt werden.

Ein Schwenkrad kann auch umgetauscht werden. Der Höchstdurchmesser hängt von der Höhe zwischen der Ladefläche und dem Boden ab.

Kein Millimeter Spiel beim Dynnox. Deshalb sind alle Füße einzeln verstellbar.



Lagerverwaltung



Schwere Lieferungen



Maschinen



?

Ihre Organisation
Ihre Wünsche
Ihr Dynnox

MONTAGE & SICHERHEIT

Dynnox lässt sich in beinahe allen Marken und Typen von Lieferwagen installieren.

Die Montage wird von einem unserer anerkannten Dynnox-Händler vorgenommen.

Beim Laden wird Dynnox auf der Ladefläche geklemmt und automatisch verriegelt. Die Klemmelemente sind gemäß der Norm 75410-3 geprüft.



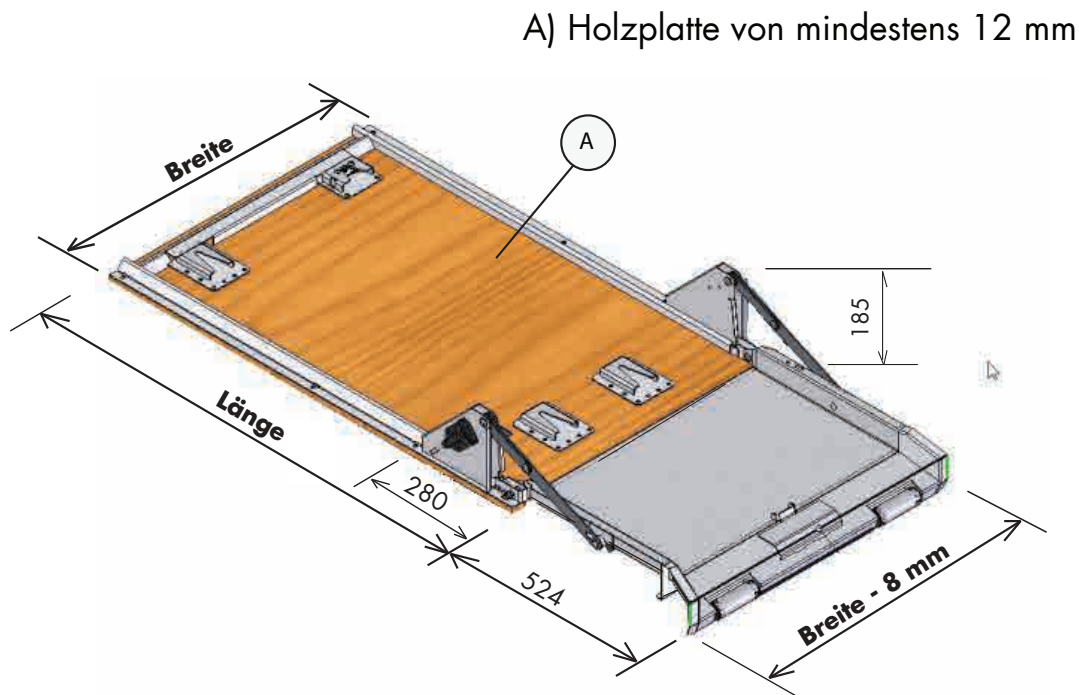
seitlich



rückseitig

AUTO-INTERFACE

- **Dynnox L46**
Breite : 764 mm
Länge : 1185 mm
- **Dynnox XL36**
Breite : 664 mm
Länge : 1470 mm
- **Dynnox XL53**
Breite : 834 mm
Länge : 1470 mm



Das Auto-Interface ist entfernbar, so dass Sie den Cargo-Bereich für andere Zwecke verwenden können. Es kann innerhalb von 5 Minuten entfernt werden.

DYNNOX WIRD IHNEN ANGEBOten VON:

DYNNOX

Dynnox ist ein Handelsname von Innobase BV

T 31(0)306877301

E info.de@dynnox.com

I www.dynnox.com

KvK NL30195131



Filmvorführung